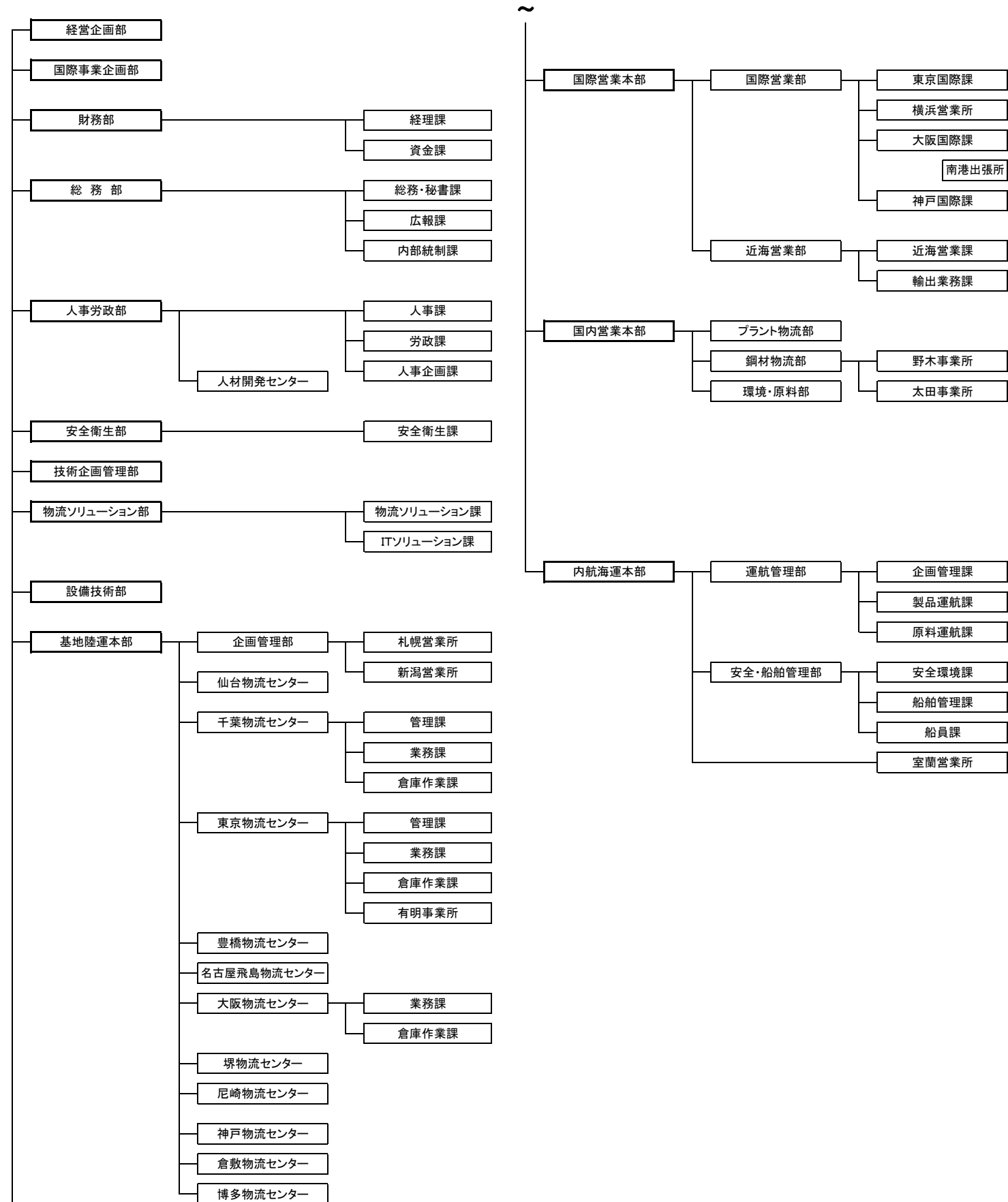


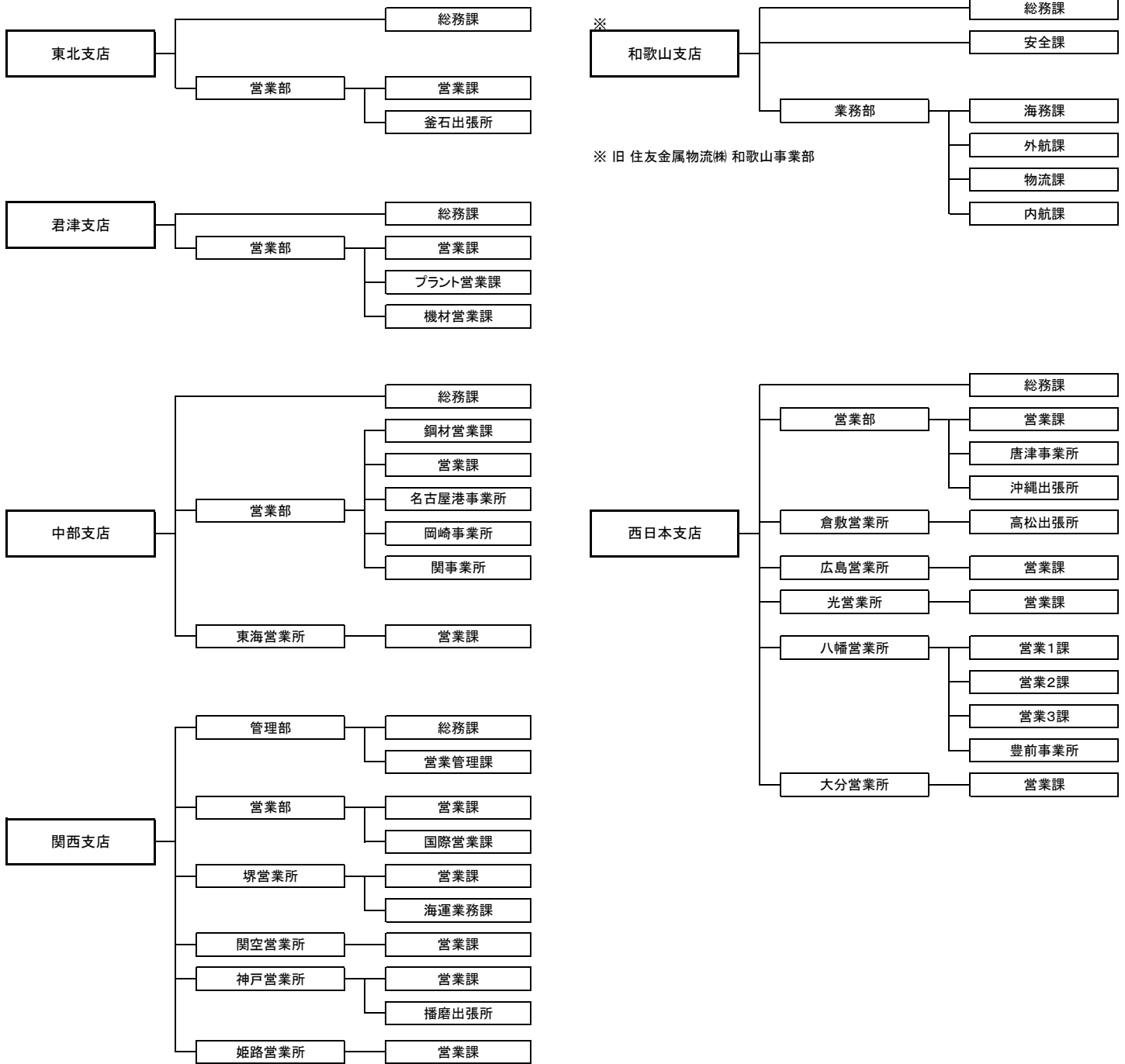
統合会社「日鉄住金物流株式会社」の組織

平成25年4月1日 発足予定の統合会社「日鉄住金物流株式会社」の組織について、下記のとおりお知らせ致します。

本 社 部 門



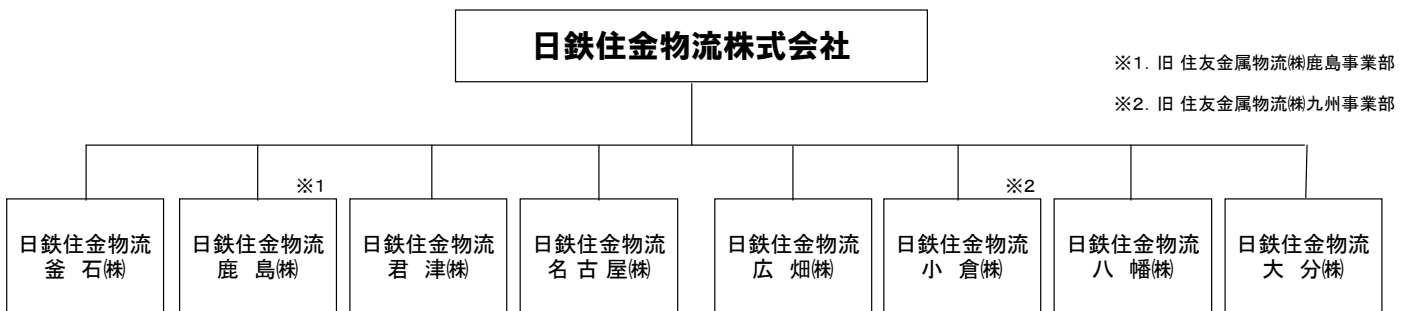
支 店



※

※ 旧 住友金属物流㈱ 和歌山事業部

参考 < 地域子会社体制 >



※1. 旧 住友金属物流㈱鹿島事業部

※2. 旧 住友金属物流㈱九州事業部